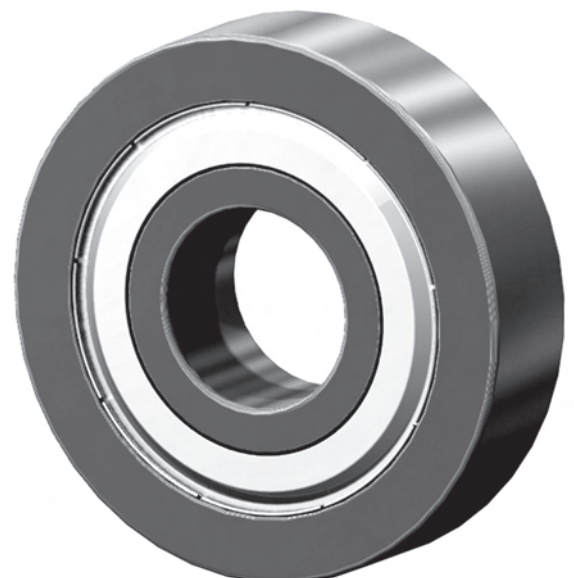


Laufrollen

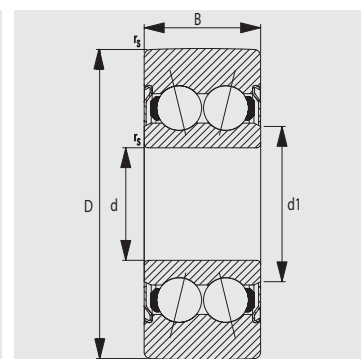
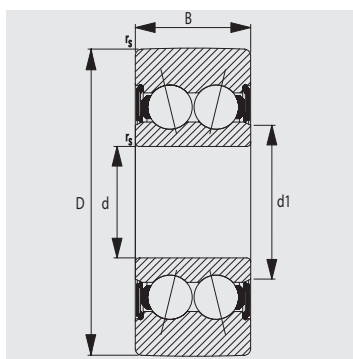


Laufrollen nehmen radiale und axiale Kräfte in beiden Richtungen auf. Sie werden auf Achsen montiert und haben dickwandige Außenringe mit balliger oder zylindrischer Mantelfläche. Ebenfalls gibt es Ausführungen mit eingeschlifenen Profilen. Ballige Mantelflächen lassen bei Fluchtungsfehlern nur geringere Kantenbelastungen zu.



Laufrollen zweireihig

Reihen LR50.. , LR52.. , LR53..



Maßtabelle

Abmessungen in mm				geschlossene Ausführung	Drehzahlgrenzen in min ⁻¹	Tragfähigkeit				Stück Gewicht
d	D	B	r _{smin}	Kurzzeichen	Fett	C dyn. in N	Co stat. in N	Fr zul. in N	F _{0r} zul. in N	in g ≈
5	17	7	0,2	LR 50/5-ZZ / -2RS	12.000	1.600	900	1.850	1.850	10
6	19	9	0,3	LR 50/6-ZZ / -2RS	11.000	2.600	1.300	2.200	2.700	19
7	22	10	0,3	LR 50/7-ZZ / -2RS	10.000	3.300	1.650	3.350	3.350	20
8	24	11	0,3	LR 50/8-ZZ / -2RS	9.000	4.100	2.350	3.400	4.700	30
10	28	12	0,3	LR 5000-ZZ / -2RS	9.000	4.700	2.800	5.300	5.700	30
	32	14	0,6	LR5200-ZZ / -2RS	8.400	6.800	4.100	7.700	8.000	70
12	30	12	0,3	LR5001-ZZ / -2RS	8.500	4.900	3.000	5.400	6.200	30
	35	15,9	0,6	LR5201-ZZ / -2RS	7.800	8.600	5.100	6.700	10.000	80
	42	19	1	LR5301-ZZ / -2RS	5.000	11.000	7.000	10.500	14.000	120
15	35	13	0,3	LR5002-ZZ / -2RS	6.900	6.500	4.000	5.300	8.200	50
	40	15,9	0,6	LR5202-ZZ / -2RS	7.200	9.800	6.200	10.500	12.200	70
	47	19	1	LR5302-ZZ / -2RS	5.000	14.500	9.000	12.500	18.500	150
17	40	14	0,3	LR5003-ZZ / -2RS	6.400	7.700	5.100	10.100	10.300	70
	47	17,5	0,6	LR5203-ZZ / -2RS	5.500	12.500	8.200	15.700	16.400	170
	52	22,2	1	LR5303-ZZ / -2RS	4.700	17.300	11.000	15.500	22.200	210
20	47	16	0,6	LR5004-ZZ / -2RS	6.000	11.500	7.700	11.000	15.500	120
	52	20,6	1	LR5204-ZZ / -2RS	5.500	15.500	10.000	14.500	21.000	230
	62	22,2	1,1	LR5304-ZZ / -2RS	4.600	21.000	14.500	27.000	29.000	340
25	52	16	0,6	LR5005-ZZ / -2RS	5.000	11.500	8.000	10.900	16.000	150
	62	20,6	1	LR5205-ZZ / -2RS	4.400	18.500	13.000	25.000	26.000	340
	72	25,4	1,1	LR5305-ZZ / -2RS	4.200	27.500	20.000	34.000	39.000	500
30	62	19	1	LR5006-ZZ / -2RS	4.200	15.500	11.500	18.300	23.800	250
	72	23,8	1	LR5206-ZZ / -2RS	4.000	24.500	21.500	29.500	35.500	515
	80	30,2	1,1	LR5306-ZZ / -2RS	3.800	37.000	27.000	44.000	53.000	670
35	68	20	1	LR5007-ZZ / -2RS	4.500	17.500	13.000	14.000	26.000	310
	80	27	1,1	LR5207-ZZ / -2RS	3.100	30.000	22.000	29.000	45.000	650
	90	34,9	1,5	LR5307-ZZ / -2RS	3.000	45.000	33.000	40.000	66.000	970
40	75	21	1	LR5008-ZZ / -2RS	3.000	18.500	14.500	20.000	29.000	370
	85	30,2	1,1	LR5208-ZZ / -2RS	2.600	35.000	26.000	21.000	36.000	750
	100	36,5	1,5	LR5308-ZZ / -2RS	2.300	55.000	42.000	70.000	83.000	1.200

weitere Abmessungen auf Anfrage
einsatzoptimierte Schmierung möglich