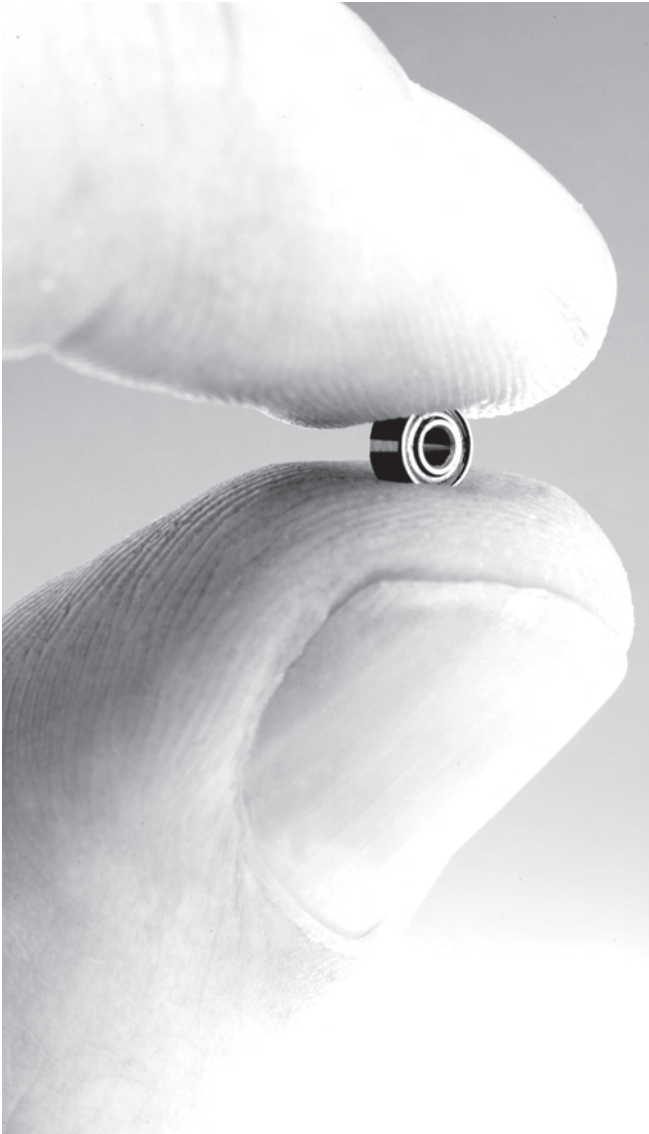
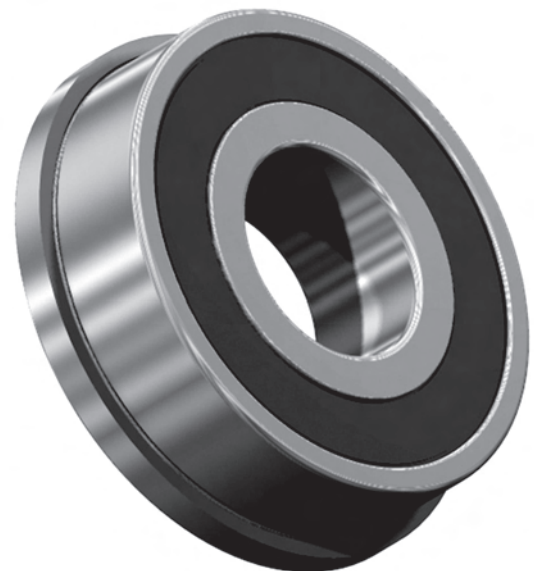
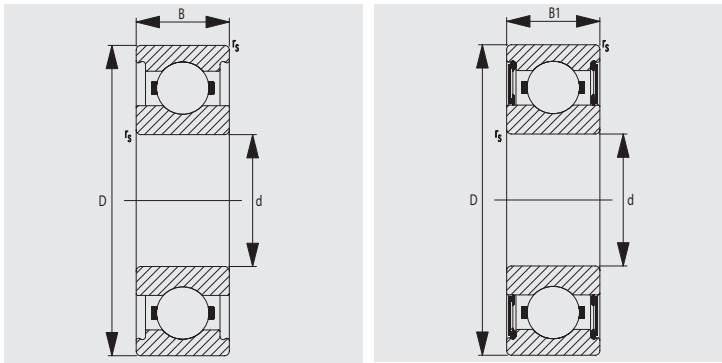


Miniatürkugellager



Miniatürkugellager nehmen radiale und axiale Kräfte auf und eignen sich für hohe Drehzahlen. Sie sind nicht zerlegbar und die Winkelstellbarkeit ist relativ gering. Miniatürkugellager eignen sich besonders für kleine Elektromotoren, Büromaschinen, medizinische Geräte und ähnliche Anwendungsgebiete bei denen wenig Bauraum zur Verfügung steht.





Miniatürkugellager

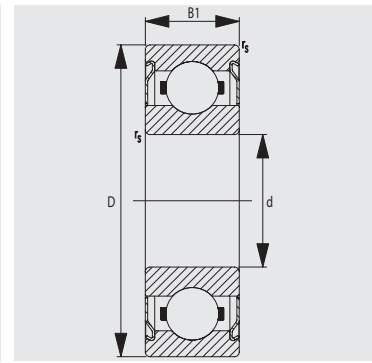
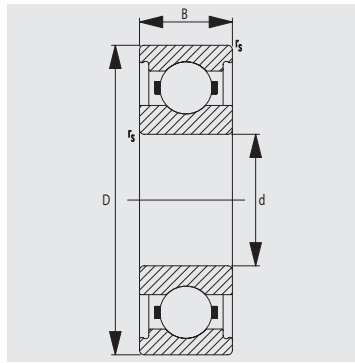
Bohrungsdurchmesser 1 - 9 mm

Maßtabelle

Abmessungen in mm				$r_{s_{min}}$	B offene Ausführung	B1 geschlossene Ausführung	Drehzahlgrenzen in min^{-1}		Tragfähigkeit		Stück Gewicht
d	D	B	B1		Kurzzeichen	Kurzzeichen	Fett	Öl	C dyn. in N	Co stat. in N	in g \approx
1	3	1		0,05	681	--	130.000	150.000	75	20	0,032
	3	1,5		0,1	MR31	--	110.000	130.000	83	22	0,1
	4	1,6		0,1	691	--	100.000	120.000	140	40	0,11
1,2	4	1,8	2,5	0,1	MR41X	-ZZ	110.000	130.000	90	25	0,12
1,5	4	1,2	2	0,05	681X	-ZZ	100.000	120.000	101	25	0,1
	5	2	2,6	0,15	691X	-ZZ	85.000	100.000	119	33	0,2
	6	2,5	3	0,15	601X	-ZZ	85.000	100.000	119	33	0,22
2	5	1,5	2,3	0,1	682	-ZZ	85.000	100.000	119	33	0,15
	5	2	2,5	0,1	MR52	-ZZ	85.000	100.000	135	40	0,16
	6	2,3	3	0,15	692	-ZZ	75.000	90.000	278	80	0,28
	6	2,5	2,5	0,15	MR62	-ZZ	75.000	90.000	278	80	0,3
	7	2,5	3	0,15	MR72	-ZZ	63.000	75.000	350	105	0,45
	7	2,8	3,5	0,15	602	-ZZ	63.000	75.000	350	105	0,6
2,5	6	1,8	2,6	0,1	682X	-ZZ	67.000	80.000	180	50	0,3
	7	2,5	3,5	0,15	692X	-ZZ	63.000	75.000	350	125	0,45
	8	2,5		0,2	MR82X	--	56.000	67.000	430	155	0,55
	8	2,8	4	0,15	602X	-ZZ	56.000	67.000	430	155	0,65
3	6	2	2,5	0,1	MR63	-ZZ	67.000	80.000	120	35	0,25
	7	2	3	0,1	683	-ZZ	63.000	75.000	215	70	0,35
	8	2,5	3	0,15	MR83	-ZZ	56.000	67.000	265	83	0,6
	8	3	4	0,15	693	-ZZ	56.000	67.000	471	147	0,75
	9	2,5	4	0,2	MR93	-ZZ	56.000	67.000	490	155	0,8
	9	3	5	0,15	603	-ZZ	56.000	67.000	471	147	1
	10	4	4	0,15	623	-ZZ / -2RS	48.000	56.000	530	181	1,45
	13	5	5	0,3	633	-ZZ	40.000	48.000	550	160	3,3
4	7	2	2,5	0,1	MR74	-ZZ	56.000	67.000	214	73	0,25
	8	2	3	0,15	MR84	-ZZ	56.000	67.000	250	80	0,45
	9	2,5	4	0,15	684	-ZZ / -2RS	53.000	63.000	481	154	0,8
	10	3	4	0,2	MR104	-ZZ / -2RS	48.000	56.000	471	155	1
	11	4	4	0,15	694	-ZZ	45.000	53.000	534	185	1,7
	12	4	4	0,2	604	-ZZ / -2RS	45.000	53.000	537	193	2,1
	13	5	5	0,2	624	-ZZ / -2RS	40.000	48.000	979	333	3,1
	16	5	5	0,3	634	-ZZ / -2RS	36.000	43.000	1.508	663	5,3

Miniatürkugellager

Bohrungsdurchmesser 1 - 9 mm

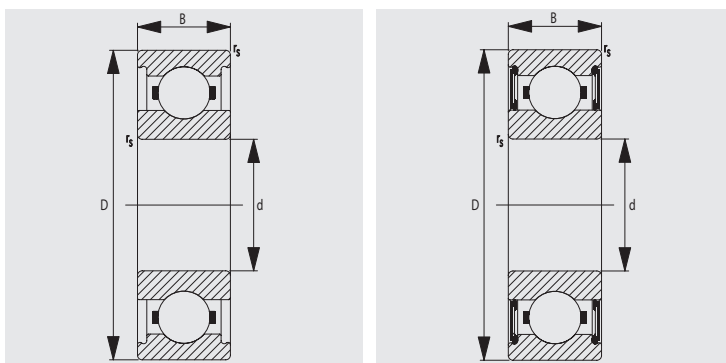


Maßstabelle (Fortsetzung)

Abmessungen in mm					B offene Ausführung	B1 geschlossene Ausführung	Drehzahlgrenzen in min ⁻¹		Tragfähigkeit		Stück Gewicht
d	D	B	B1	r _{smin}	Kurzzeichen	Kurzzeichen	Fett	Öl	C dyn. in N	Co stat. in N	in g ≈
5	8	2	2,5	0,1	MR85	-ZZ	53.000	63.000	242	93	0,3
	9	2,5	3	0,15	MR95	-ZZ	50.000	60.000	250	80	0,55
	10	3	4	0,15	MR105	-ZZ / -2RS	50.000	60.000	250	80	1
	11		4	0,15	--	MR115-ZZ / -2RS	45.000	53.000	537	193	0,65
	11	3	5	0,15	685	-ZZ / -2RS	45.000	53.000	537	193	1,3
	13	4	4	0,2	695	-ZZ / -2RS	43.000	50.000	622	250	2,4
	13	5	5	0,2	624/5	-ZZ / -2RS	40.000	48.000	979	333	2,8
	14	5	5	0,2	605	-ZZ / -2RS	40.000	48.000	801	298	3,1
	16	5	5	0,3	625	-ZZ / -2RS	36.000	43.000	1.508	663	5
	19	6	6	0,3	635	-ZZ / -2RS	32.000	38.000	2.311	1.057	9
6	10	2,5	3	0,15	MR106	-ZZ	45.000	53.000	510	175	0,65
	12	3	4	0,2	MR126	-ZZ / -2RS	43.000	50.000	622	250	1,45
	13	3,5	5	0,15	686	-ZZ / -2RS	40.000	48.000	1.100	430	2,05
	15	5	5	0,2	696	-ZZ / -2RS	40.000	48.000	1.270	500	3,75
	16	5	5	0,3	625/6	-ZZ / -2RS	36.000	43.000	1.508	663	4,5
	17	6	6	0,3	606	-ZZ / -2RS	32.000	39.000	2.311	1.057	6,5
	19	6	6	0,3	626	-ZZ / -2RS	32.000	38.000	2.311	1.057	8
	22	7	7	0,3	636	-ZZ / -2RS	30.000	36.000	2.850	1.250	14
7	11	2,5	3	0,15	MR117	-ZZ	43.000	50.000	312	100	0,7
	13	3	4	0,2	MR137	-ZZ	40.000	48.000	364	140	1,5
	14	3,5	5	0,15	687	-ZZ / -2RS	38.000	45.000	867	345	2
	17	5	5	0,3	697	-ZZ / -2RS	36.000	43.000	1.540	700	5,1
	19	6	6	0,3	607	-ZZ / -2RS	32.000	38.000	2.311	1.057	8
	22	7	7	0,3	627	-ZZ / -2RS	30.000	36.000	3.086	1.363	13
	26	9	9	0,3	637	-ZZ / -2RS	28.000	34.000	4.304	1.982	25
8	12	2,5	3,5	0,15	MR128	-ZZ	40.000	48.000	364	140	0,7
	14	3,5	4	0,2	MR148	-ZZ	38.000	45.000	585	220	1,9
	16	4	5	0,2	688	-ZZ	36.000	43.000	1.312	530	3
	16		6	0,2	--	688-ZZW6	36.000	43.000	1.312	530	3,5
	19	6	6	0,3	698	-ZZ / -2RS	32.000	38.000	1.850	800	7,5
	22	7	7	0,3	608	-ZZ / -2RS	30.000	36.000	3.086	1.363	12
	24	8	8	0,3	628	-ZZ / -2RS	30.000	36.000	3.380	1.612	18
	28	9	9	0,3	638	-ZZ / -2RS	28.000	34.000	4.304	1.982	28
9	17	4	5	0,2	689	-ZZ / -2RS	36.000	43.000	1.315	544	4
	20	6	6	0,3	699	-ZZ / -2RS	32.000	40.000	2.020	930	8
	24	7	7	0,3	609	-ZZ / -2RS	30.000	36.000	3.147	1.430	15
	26	8	8	0,6	629	-ZZ / -2RS	28.000	34.000	4.304	1.982	21
	30	10	10	0,3	639	-ZZ / -2RS	26.000	32.000	4.650	2.070	36

Miniatürkugellager

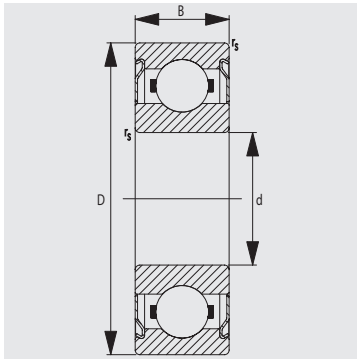
Bohrungsdurchmesser 1/64 - 3/8 Zoll



Maßtabelle										
Abmessungen in mm				offene Ausführung	geschlossene Ausführung	Drehzahlgrenzen in min ⁻¹		Tragfähigkeit		Stück Gewicht
d	D	B	r _{smin}	Kurzzeichen	Kurzzeichen	Fett	Öl	C dyn. in N	Co stat. in N	in g ≈
1,016	3,175	1,191	0,1	R09	--	120.000	140.000	51	11	0,05
1,191	3,967	1,588	0,1	R0	--	100.000	120.000	97	23	0,1
	3,967	2,38	0,1	--	R0-ZZ	100.000	120.000	97	23	0,1
1,397	4,762	1,984	0,1	R1	--	90.000	110.000	239	67	0,15
	4,762	2,779	0,1	--	R1-ZZ	90.000	--	239	67	0,19
1,984	6,35	2,38	0,1	R1-4	--	67.000	80.000	286	90	0,4
	6,35	3,571	0,1	--	R1-4-ZZ	67.000	--	286	90	0,5
2,38	4,762	1,588	0,1	R133	--	80.000	95.000	291	59	0,1
	4,762	2,38	0,1	--	R133-ZZ	80.000	--	192	59	0,15
	7,938	2,779	0,15	R1-5	--	60.000	71.000	560	180	0,58
	7,938	3,571	0,15	--	R1-5-ZZ	60.000	--	560	180	1
3,175	6,35	2,38	0,1	R144	--	67.000	80.000	290	97	0,27
	6,35	2,779	0,1	--	R144-ZZ	67.000	--	290	97	0,35
	7,938	2,779	0,1	R2-5	--	60.000	71.000	560	180	0,5
	7,938	3,571	0,1	--	R2-5-ZZ	60.000	--	560	180	0,7
	9,525	2,779	0,15	R2-6	--	53.000	63.000	640	225	0,95
	9,525	3,571	0,15	--	R2-6-ZZ	53.000	--	640	225	1,2
	9,525	3,967	0,3	R2	R2-ZZ	56.000	67.000	630	220	1,3
	12,7	4,366	0,3	R2A	-ZZ	53.000	63.000	640	225	3,3
3,967	7,938	2,779	0,1	R155	--	53.000	63.000	340	135	0,49
	7,938	3,175	0,1	--	R155-ZZ	53.000	--	340	135	0,6
4,762	7,938	2,779	0,1	R156	--	53.000	63.000	340	135	0,4
	7,938	3,175	0,1	--	R156-ZZ	53.000	--	340	135	0,45
	9,525	3,175	0,1	R166	--	50.000	60.000	720	271	0,75
	9,525	3,175	0,1	--	R166-ZZ	50.000	--	720	271	0,8
	12,7	3,967	0,3	R3	--	43.000	50.000	1.320	488	2,2
	12,7	4,978	0,3	--	R3-ZZ / -2RS	43.000	--	1.320	488	2,9
	15,875	4,978	0,3	R3A	-ZZ / -2RS	38.000	45.000	1.480	620	4,9
	6,35	9,525	3,175	0,1	R168	-ZZ	48.000	56.000	380	165
12,7		3,175	0,13	R188	--	43.000	50.000	699	253	1,6
12,7		4,762	0,13	--	R188-ZZ	43.000	50.000	699	253	2,3
15,875		4,978	0,3	R4	-ZZ / -2RS	38.000	45.000	1.510	630	4,4
19,05		5,558	0,4	R4A	--	--	43.000	2.380	910	7,6
19,05		7,142	0,4	--	R4A-ZZ	36.000	--	2.380	910	7,6

weitere Abmessungen auf Anfrage
einsatzoptimierte Schmierung möglich

Ausführungen in Werkstoff 100Cr6 und X105CrMo17
Hybridlager-X105CrMo17 mit Si₃N₄-Kugeln auf Anfrage



Miniatürkugellager

Bohrungsdurchmesser 1/64 - 3/8 Zoll

Maßtabelle (Fortsetzung)

Abmessungen in mm				offene Ausführung	geschlossene Ausführung	Drehzahlgrenzen in min^{-1}		Tragfähigkeit		Stück Gewicht
d	D	B	$r_{s\text{min}}$	Kurzzeichen	Kurzzeichen	Fett	Öl	C dyn. in N	Co stat. in N	in g \approx
7,938	12,7	3,967	0,15	R1810	R1810-ZZ	40.000	48.000	530	270	1,5
9,525	22,225	5,558	0,4	R6	--	--	36.000	2.550	1.100	9
	22,225	7,142	0,4	--	R6-ZZ / -2RS	29.000	--	2.550	1.100	11
12,7	23,019	7,938	0,4	--	R6A-ZZ	29.000	--	2.550	1.100	14
	28,575	6,35	0,4	R8	--	26.000	32.000	5.100	2.300	12
	28,575	7,938	0,4	--	R8-ZZ / -2RS	26.000	32.000	5.100	2.300	23
15,875	33,338	9,525	0,2	RLS4	--	24.000	30.000	6.950	2.650	37
	34,925	7,142	0,8	R10	--	22.000	28.000	5.990	3.285	25
	34,925	8,733	0,8	--	R10-ZZ / -2RS	22.000	28.000	5.990	3.285	36
19,05	39,688	11,113	0,3	RLS5	--	18.000	22.000	9.500	4.150	59
	41,275	7,937	0,8	R12	--	17.000	20.000	7.905	4.480	54
	41,275	11,1125	0,8	--	R12-ZZ / -2RS	17.000	20.000	7.905	4.480	67