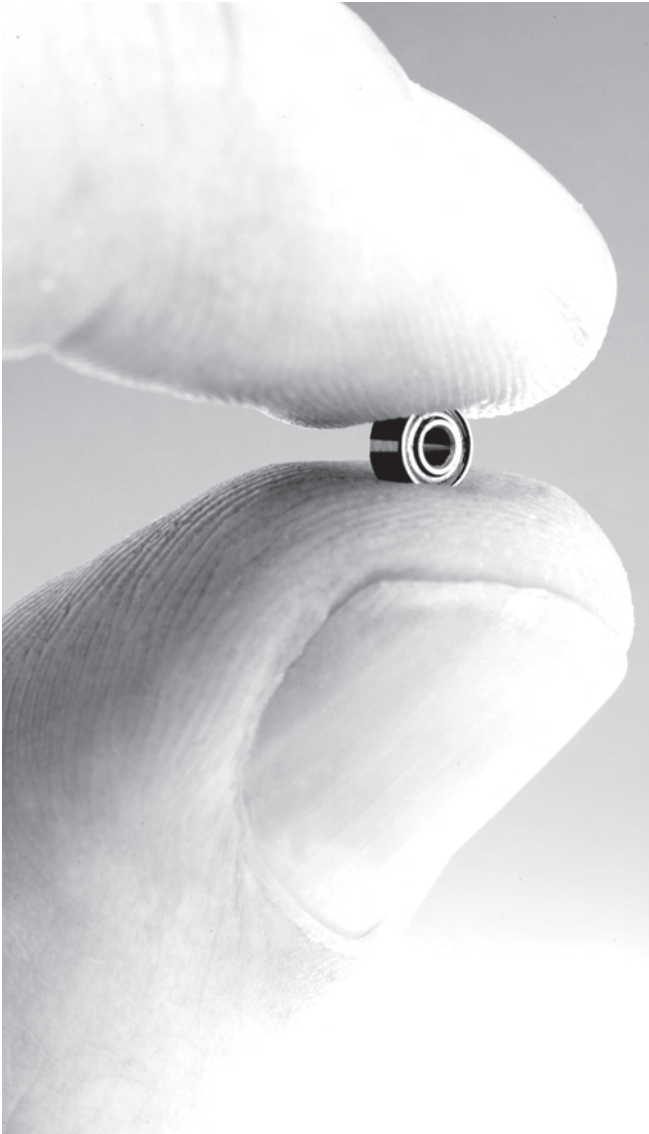
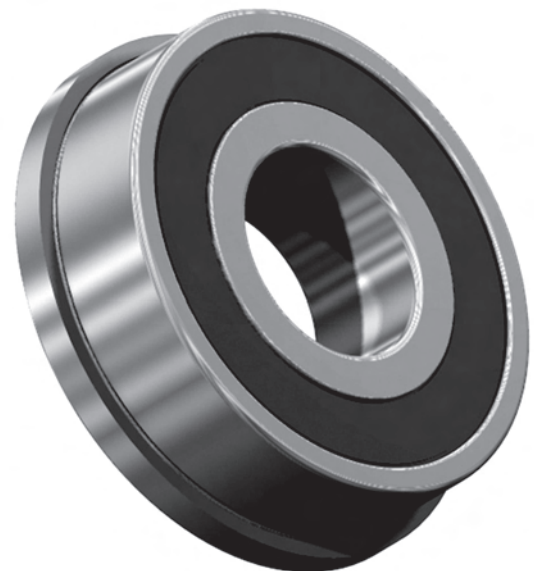
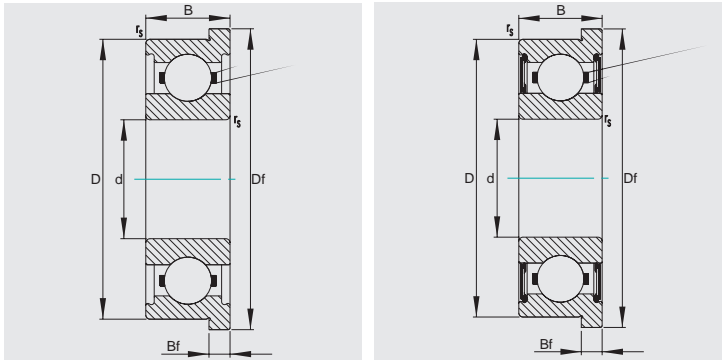


## Miniatürkugellager



Miniatürkugellager nehmen radiale und axiale Kräfte auf und eignen sich für hohe Drehzahlen. Sie sind nicht zerlegbar und die Winkelstellbarkeit ist relativ gering. Miniatürkugellager eignen sich besonders für kleine Elektromotoren, Büromaschinen, medizinische Geräte und ähnliche Anwendungsgebiete bei denen wenig Bauraum zur Verfügung steht.





## Miniatürkugellager mit Flansch

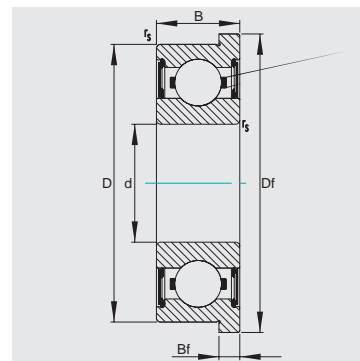
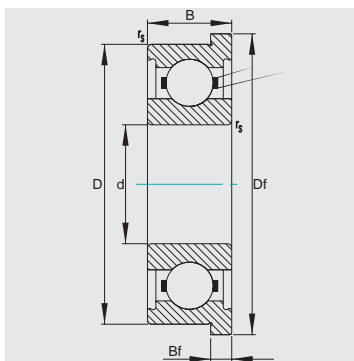
Bohrungsdurchmesser 1 - 9 mm

Maßtabelle

Abmessungen in mm						offene Ausführung	geschlossene Ausführung	Drehzahlgrenzen in min <sup>-1</sup>		Tragfähigkeit		Stück Gewicht
d	D	Df	B	Bf	r <sub>smin</sub>	Kurzzeichen	Kurzzeichen	Fett	Öl	C dyn. in N	Co stat. in N	in g ≈
<b>1</b>	3	3,8	1	0,3	0,05	F681	--	--	150.000	75	20	0,04
	4	5	1,6	0,5	0,1	F691	--	--	120.000	140	40	0,14
<b>1,2</b>	4	4,8	1,8	0,4	0,1	MF41X		--	116.000	90	25	0,12
<b>1,5</b>	4	5	1,2	0,4	0,05	F681X	--	92.000	105.000	101	25	0,12
	4	5	2	0,6	0,05	--	F681X-ZZ	92.000	--	101	25	0,12
	5	6,5	2	0,6	0,15	F691X	--	83.000	98.000	119	33	0,26
	5	6,5	2,6	0,8	0,15	--	F691X-ZZ	83.000	--	119	33	0,26
	6	7,5	2,5	0,6	0,15	F601X	--	75.000	88.000	119	33	0,38
	6	7,5	3	0,8	0,15	--	F601X-ZZ	75.000	--	119	33	0,5
<b>2</b>	5	6,1	1,5	0,5	0,1	F682	--	78.000	91.000	119	33	0,16
	5	6,1	2,3	0,6	0,1	--	F682-ZZ	78.000	--	119	33	0,16
	5	6,2	2	0,6	0,1	MF52	--	78.000	91.000	135	40	0,2
	5	6,2	2,5	0,6	0,1	--	MF52-ZZ	78.000	--	135	40	0,2
	6	7,5	2,3	0,6	0,15	F692	--	70.000	83.000	278	80	0,36
	6	7,5	3	0,8	0,15	--	F692-ZZ	70.000	--	278	80	0,36
	6	7,2	2,5	0,6	0,15	MF62	--	70.000	83.000	278	80	0,3
	7	8,2	2,5	0,6	0,15	MF72	--	62.000	74.000	278	80	0,55
	7	8,2	3	0,6	0,15	--	MF72-ZZ	62.000	--	278	80	0,55
	7	8,5	2,8	0,7	0,15	F602	--	65.000	77.000	350	105	0,6
<b>2,5</b>	6	7,1	1,8	0,5	0,1	F682X	--	68.000	80.000	180	50	0,25
	6	7,1	2,6	0,8	0,15	--	F682X-ZZ	68.000	--	180	50	0,35
	7	8,5	2,5	0,7	0,15	F692X	--	62.000	74.000	350	125	0,43
	7	8,5	3,5	0,9	0,15	--	F692X-ZZ	62.000	--	350	125	0,43
	8	9,2	2,5	0,6	0,2	MF82X	--	59.000	69.000	430	155	0,55
	8	9,5	2,8	0,7	0,15	F602X	--	59.000	69.000	430	155	0,71
	8	9,5	4	0,9	0,15	--	F602X-ZZ	59.000	--	430	155	0,95
	<b>3</b>	6	7,2	2	0,6	0,1	MF63	--	63.000	75.000	120	35
6		7,2	2,5	0,6	0,1	--	MF63-ZZ	63.000	--	120	35	0,34
7		8,1	2	0,5	0,1	F683	--	61.000	71.000	215	70	0,38
7		8,1	3	0,8	0,1	--	F683-ZZ	61.000	--	215	70	0,5
8		9,2	2,5	0,6	0,15	MF83	--	57.000	66.000	265	83	0,6
8		9,5	3	0,7	0,15	F693		57.000	66.000	471	147	0,7
8		9,5	4	0,9	0,15	--	F693-ZZ	57.000	--	471	147	0,9
9		10,2	2,5	0,6	0,2	MF93	--	53.000	62.000	490	155	0,98
9		10,2	4	0,8	0,2	--	MF93-ZZ	53.000	--	490	155	1,3
9		10,5	3	0,7	0,15	F603	--	57.000	62.000	471	147	1
9		10,5	5	1	0,15	--	F603-ZZ	57.000	--	471	147	1,5
10		11,5	4	1	0,15	F623	-ZZ / -2RS	50.000	60.000	530	181	1,7

# Miniatürkugellager mit Flansch

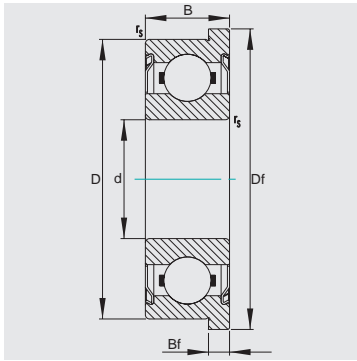
Bohrungsdurchmesser 1 - 9 mm



Maßtabelle (Fortsetzung)

Abmessungen in mm						offene Ausführung	geschlossene Ausführung	Drehzahlgrenzen in min <sup>-1</sup>		Tragfähigkeit		Stück Gewicht	
d	D	Df	B	Bf	r <sub>smin</sub>	Kurzzeichen	Kurzzeichen	Fett	Öl	C dyn. in N	Co stat. in N	in g ≈	
4	7	8,2	2	0,6	0,1	MF74	--	57.000	66.000	214	73	0,33	
	7	8,2	2,5	0,6	0,1	--	MF74-ZZ	57.000	--	214	73	0,4	
	8	9,2	2	0,6	0,15	MF84	--	55.000	64.000	250	80	0,5	
	8	9,2	3	0,6	0,15	--	MF84-ZZ	55.000	--	250	80	0,6	
	9	10,3	2,5	0,6	0,15	F684	--	51.000	60.000	481	154	0,75	
	9	10,3	4	1	0,15	--	F684-ZZ	51.000	--	481	154	1,1	
	10	11,2	3	0,6	0,2	MF104	--	48.000	58.000	471	155	1,13	
	10	11,2	4	0,8	0,2	--	MF104-ZZ	48.000	--	471	155	1,5	
	11	12,5	4	1	0,15	F694	-ZZ	47.000	55.000	534	185	2	
	12	13,5	4	1	0,2	F604	-ZZ / -2RS	54.000	45.000	537	193	2,45	
	13	15	5	1	0,2	F624	-ZZ / -2RS	40.000	51.000	979	333	3,5	
	16	18	5	1	0,3	F634	-ZZ / -2RS	39.000	46.200	1.508	663	5,7	
	5	8	9,2	2	0,6	0,1	MF85	--	51.000	60.000	242	93	0,34
		8	9,2	2,5	0,6	0,1	--	MF85-ZZ	51.000	--	242	93	0,34
9		10,2	2,5	0,6	0,15	MF95	--	48.000	58.000	250	80	0,6	
9		10,2	3	0,6	0,15	--	MF95-ZZ	48.000	--	250	80	0,65	
10		11,2	3	0,6	0,15	MF105	--	47.000	55.000	250	80	1	
10		11,6	4	0,8	0,15	--	MF105-ZZ / -2RS	47.000	--	250	80	1,3	
11		12,6	4	0,8	0,15	--	MF115-ZZ / -2RS	45.000	53.000	537	193	0,7	
11		12,5	3	0,8	0,15	F685	--	45.000	53.000	537	193	1,3	
11		12,5	5	1	0,15	--	F685-ZZ / --2RS	45.000	--	537	193	1,9	
13		15	4	1	0,2	F695	-ZZ / -2RS	42.000	49.000	622	250	2,7	
14		16	5	1	0,2	F605	-ZZ / -2RS	41.000	48.000	801	298	4	
16		18	5	1	0,3	F625	-ZZ / -2RS	39.000	46.000	1.508	663	5,4	
19		22	6	1,5	0,3	F635	-ZZ / -2RS	36.000	42.000	2.311	1.057	9,4	
6		10	11,2	2,5	0,6	0,15	MF106	--	45.000	54.000	510	175	0,65
	10	11,2	3	0,6	0,15	--	MF106-ZZ	45.000	--	510	175	0,8	
	12	13,2	3	0,6	0,2	MF126	--	42.000	49.000	622	250	1,3	
	12	13,6	4	0,8	0,2	--	MF126-ZZ / -2RS	42.000	--	622	250	1,8	
	13	15	3,5	1	0,15	F686	--	41.000	48.000	1.100	430	2,1	
	13	15	5	1,1	0,15	--	F686-ZZ / -2RS	41.000	--	1.100	430	2,1	
	15	17	5	1,2	0,2	F696	-ZZ / -2RS	39.000	46.000	1.270	500	4,3	
	17	19	6	1,2	0,3	F606	-ZZ / -2RS	37.000	44.000	2.311	1.057	7,7	
	19	22	6	1,5	0,3	F626	-ZZ / -2RS	36.000	42.000	2.311	1.057	9,5	

weitere Abmessungen auf Anfrage  
einsatzoptimierte Schmierung möglich



## Miniatürkugellager mit Flansch

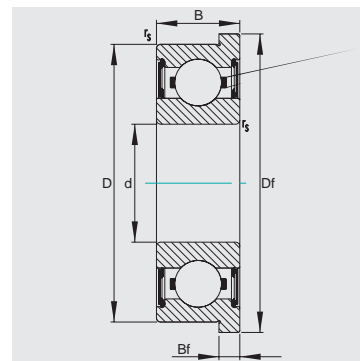
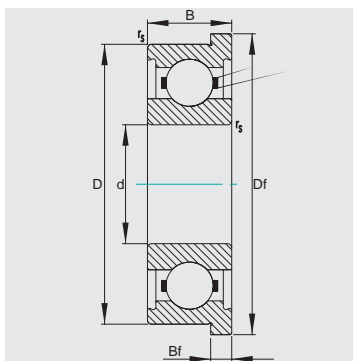
Bohrungsdurchmesser 1 - 9 mm

Maßtabelle (Fortsetzung)

Abmessungen in mm						offene Ausführung	geschlossene Ausführung	Drehzahlgrenzen in min <sup>-1</sup>		Tragfähigkeit		Stück Gewicht
d	D	Df	B	Bf	r <sub>smin</sub>	Kurzzeichen	Kurzzeichen	Fett	Öl	C dyn. in N	Co stat. in N	in g ≈
7	11	12,2	2,5	0,6	0,15	MF117	--	42.000	49.000	312	100	0,75
	11	12,2	3	0,6	0,15	--	MF117-ZZ	42.000	--	312	100	0,8
	13	14,2	3	0,6	0,2	MF137	--	40.000	47.000	364	140	1,7
	13	14,6	4	0,8	0,2	--	MF137-ZZ	40.000	--	364	140	2,1
	14	16	3,5	1	0,15	F687	--	39.000	46.000	867	345	2,4
	14	16	5	1,1	0,15	--	F687-ZZ / -2RS	39.000	--	867	345	3,2
	17	19	5	1,2	0,3	F697	-ZZ / -2RS	36.000	43.000	1.540	700	5,6
	19	22	6	1,5	0,3	F607	-ZZ / -2RS	36.000	42.000	2.311	1.057	9,1
	22	25	7	1,5	0,3	F627	-ZZ / -2RS	34.000	39.000	3.086	1.363	14,2
8	12	13,2	2,5	0,6	0,15	MF128	--	40.000	47.000	364	140	0,8
	12	13,6	3,5	0,8	0,15	--	MF128-ZZ	40.000	--	364	140	1,1
	14	15,6	3,5	0,8	0,2	MF148	--	38.000	45.000	585	220	2,1
	14	15,6	4	0,8	0,2	--	MF148-ZZ	38.000	--	585	220	2,4
	16	18	4	1	0,2	F688	--	37.000	43.000	1.312	530	3,5
	16	18	5	1,1	0,2	--	F688-ZZ / -2RS	37.000	--	1.312	530	4,3
	19	22	6	1,5	0,3	F698	-ZZ / -2RS	36.000	42.000	1.850	800	8,5
	22	25	7	1,5	0,3	F608	-ZZ / -2RS	34.000	39.000	3.086	1.363	13,5
9	17	19	4	1	0,2	F689	--	36.000	43.000	1.315	544	3,9
	17	19	5	1,1	0,2	--	F689-ZZ / -2RS	36.000	--	1.315	544	4,8
	20	23	6	1,5	0,3	F699	-ZZ / -2RS	34.000	40.000	1.405	624	9,7
	24	27	7	1,5	0,3	F609	-ZZ / -2RS	30.000	36.000	3.147	1.430	16,7

# Miniatürkugellager mit Flansch

Bohrungsdurchmesser 1/64 - 3/8 Zoll



Maßtabelle						offene Ausführung	geschlossene Ausführung	Drehzahlgrenzen in min <sup>-1</sup>		Tragfähigkeit		Stück Gewicht in g ≈
Abmessungen in mm								Kurzzzeichen	Kurzzzeichen	Fett	Öl	
d	D	Df	B	Bf	r <sub>smin</sub>							
1,191	3,967	5,156	1,588	0,33	0,1	FR0	--	--	140.000	97	23	0,13
	3,967	5,156	2,38	0,787	0,1	--	FR0-ZZ	120.000	--	97	23	0,2
1,397	4,762	5,944	1,984	0,584	0,1	FR1	--	--	110.000	142	67	0,22
	4,762	5,944	2,779	0,787	0,1	--	FR1-ZZ	90.000	--	142	67	0,25
1,984	6,35	7,518	2,38	0,584	0,1	FR1-4	--	--	80.000	178	90	0,53
	6,35	7,518	3,571	0,787	0,1	--	FR1-4-ZZ	67.000	--	178	90	0,6
2,38	4,762	5,944	1,588	0,457	0,1	FR133	--	--	95.000	192	59	0,15
	4,762	5,944	2,38	0,787	0,1	--	FR133-ZZ	80.000	--	192	59	0,2
	7,938	9,119	2,779	0,584	0,15	FR1-5	--	--	71.000	560	180	0,78
	7,938	9,119	3,571	0,787	0,15	--	FR1-5-ZZ	60.000	--	560	180	1,1
3,175	6,35	7,518	2,38	0,584	0,1	FR144	--	--	80.000	290	97	0,41
	6,35	7,518	2,779	0,787	0,1	--	FR144-ZZ	67.000	--	290	97	0,448
	7,938	9,119	2,779	0,584	0,1	FR2-5	--	--	71.000	560	180	0,6
	7,938	9,119	3,571	0,787	0,1	--	FR2-5-ZZ	60.000	--	560	180	0,8
	9,525	10,72	2,779	0,584	0,15	FR2-6	--	--	63.000	640	225	1,1
	9,525	10,72	3,571	0,787	0,15	--	FR2-6-ZZ	53.000	--	640	225	1,3
	9,525	11,18	3,967	0,762	0,3	FR2	--	--	63.000	630	220	1,2
	9,525	11,18	3,967	0,762	0,3	--	FR2-ZZ	53.000	--	630	220	1,5
3,967	7,938	9,119	2,779	0,584	0,1	FR155	--	--	63.000	340	135	0,6
	7,938	9,119	3,175	0,914	0,1	--	FR155-ZZ	53.000	--	340	135	0,7
4,762	7,938	9,119	2,779	0,584	0,1	FR156	--	--	63.000	340	135	0,47
	7,938	9,119	3,175	0,914	0,1	--	FR156-ZZ	53.000	--	340	135	0,54
	9,525	10,72	3,175	0,584	0,1	FR166	--	--	60.000	720	271	0,9
	9,525	10,72	3,175	0,787	0,1	--	FR166-ZZ	50.000	--	720	271	0,97
	12,7	14,35	4,978	1,067	0,3	FR3	--	--	50.000	1.320	488	2,5
	12,7	14,35	4,978	1,067	0,3	--	FR3-ZZ	43.000	--	1.320	488	3,1
	15,875	17,53	4,978	1,067	0,3	--	FR3A-ZZ	--	50.000	1.480	620	4,9
6,35	9,525	10,72	3,175	0,584	0,1	FR168	--	--	56.000	380	165	0,66
	9,525	10,72	3,175	0,914	0,1	--	FR168-ZZ	48.000	--	380	165	0,73
	12,7	13,89	4,762	0,584	0,15	FR188	--	--	50.000	699	253	1,8
	12,7	13,89	4,762	1,143	0,15	--	FR188-ZZ	43.000	--	699	253	2,4
	15,875	17,53	4,978	1,067	0,3	FR4	--	--	45.000	1.510	630	4,8
	15,875	17,53	4,978	1,067	0,3	--	FR4-ZZ	38.000	--	1.510	630	5
7,938	12,7	13,89	3,967	0,787	0,15	FR1810	--	--	48.000	530	270	1,55
	12,7	13,89	3,967	0,787	0,15	--	FR1810-ZZ	40.000	--	530	270	1,7
9,525	22,225	24,61	5,558	1,575	0,4	FR6	--	--	36.000	2.550	1.100	10
	22,225	24,61	7,142	1,575	0,4	--	FR6-ZZ	29.000	--	2.550	1.100	12
12,7	28,575	31,12	6,35	1,575	0,4	FR8	--	--	32.000	5.100	2.300	15
	28,575	31,12	7,938	1,575	0,4	--	FR8-ZZ	26.000	--	5.100	2.300	23

weitere Abmessungen auf Anfrage  
einsatzoptimierte Schmierung möglich