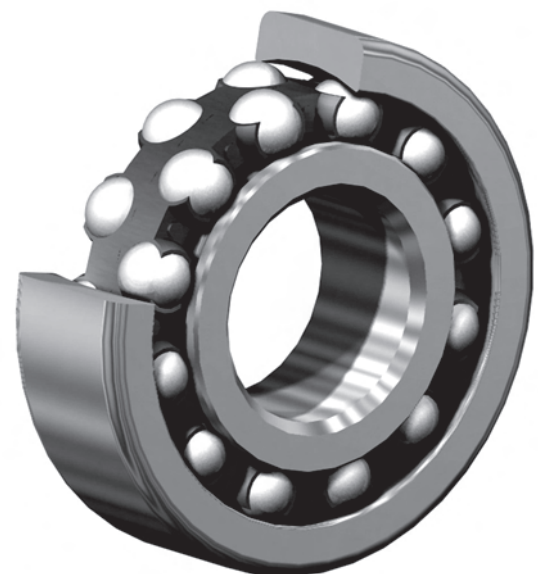


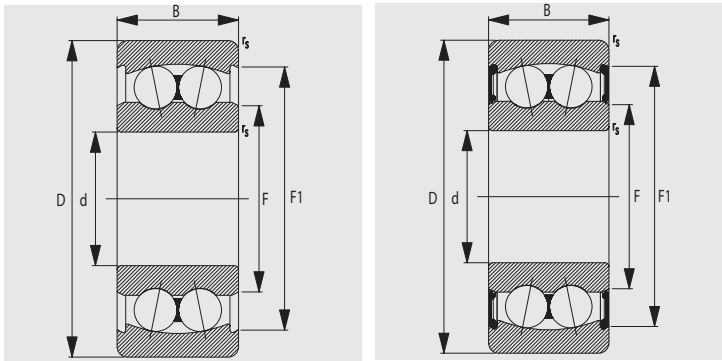
Pendelkugellager

Pendelkugellager nehmen radiale und geringe axiale Kräfte auf. Es sind zweireihige Lager mit hohkugeliger Außenringlaufbahn. Die Winkelstellbarkeit ist relativ groß und gleicht Fluchtungsfehler, Wellendurchbiegungen und Gehäuseverformungen aus.



Pendelkugellager

Reihen 12.. , 13.. , 22.. , 23..



Maßtabelle

Abmessungen in mm					Drehzahlgrenzen in min ⁻¹		Tragfähigkeit		Berechnungsfaktoren				Stück Gewicht
d	D	B	r _{smin}	Kurzzeichen	Fett	Öl	C dyn.	Co stat.	e	Y ₁	Y ₂	Y ₀	in g ≈
5	19	6	0,3	135	30.000	36.000	2.500	620	0,35	1,8	2,8	1,9	9
6	19	6	0,3	126	30.000	36.000	2.500	620	0,35	1,8	2,8	1,9	8,6
7	22	7	0,3	127	30.000	36.000	2.650	730	0,33	1,9	3	2	13,8
8	22	7	0,3	108	30.000	36.000	2.650	730	0,33	1,9	3	2	13,2
9	26	8	0,3	129	26.000	32.000	3.800	1.060	0,32	2	3	2,1	20,9
10	30	9	0,6	1200	24.000	30.000	5.500	1.530	0,32	2	3	2,1	32,4
	30	14	0,6	2200 / -2RS	24.000	30.000	7.200	2.040	0,66	1	1,5	1	53
	35	11	0,6	1300	20.000	26.000	7.200	2.080	0,34	1,8	2,9	1,9	62
12	32	10	0,6	1201	24.000	30.000	5.600	1.660	0,37	1,7	2,6	1,8	44
	32	14	0,6	2201 / -2RS	22.000	28.000	7.500	2.240	0,58	1,1	1,7	1,1	58
	37	12	1	1301	18.000	22.000	9.500	2.800	0,35	1,8	2,8	1,9	72
15	35	11	0,6	1202	20.000	26.000	7.500	2.280	0,34	1,9	2,9	1,9	52
	35	14	0,6	2202 / -2RS	20.000	26.000	7.650	2.400	0,51	1,2	1,9	1,3	66
	42	13	1	1302	17.000	20.000	9.500	3.000	0,35	1,8	2,8	1,9	101
	42	17	1	2302 / -2RS	16.000	19.000	12.000	3.750	0,51	1,2	1,9	1,3	126
17	40	12	0,6	1203	18.000	22.000	8.000	2.650	0,33	1,9	3	2	78
	40	16	0,6	2203 / -2RS	17.000	20.000	9.800	3.150	0,51	1,2	1,9	1,3	100
	47	14	1	1303	15.000	18.000	12.500	4.150	0,32	2	3	2,1	135
	47	19	1	2303 / -2RS	14.000	17.000	14.300	4.550	0,53	1,2	1,8	1,2	176
20	47	14	1	1204	15.000	18.000	9.500	3.200	0,27	2,3	3,5	2,5	120
	47	18	1	2204 / -2RS	14.000	17.000	12.000	3.900	0,48	1,3	2	1,4	140
	52	15	1,1	1304	12.000	15.000	12.000	3.800	0,3	2,1	3,3	2,2	165
	52	21	1,1	2304 / -2RS	11.000	14.000	18.000	5.200	0,52	1,2	1,9	1,3	210
25	52	15	1	1205	13.000	16.000	12.000	4.000	0,27	2,3	3,6	2,5	140
	52	18	1	2205 / -2RS	11.000	14.000	12.200	4.200	0,43	1,5	2,3	1,6	160
	62	17	1,1	1305	9.000	12.000	17.500	6.000	0,28	2,2	3,5	2,5	260
	62	21	1,1	2305 / -2RS	9.000	12.000	24.000	7.200	0,48	1,3	2	1,4	340
30	62	16	1	1206	10.000	13.000	15.500	5.800	0,24	2,6	4,1	2,8	220
	62	20	1	2206 / -2RS	9.500	12.000	15.200	5.600	0,4	1,6	2,4	1,6	260
	72	19	1,1	1306	9.000	11.000	21.000	7.700	0,25	2,5	3,9	2,5	390
	72	27	1,1	2306 / -2RS	8.500	10.000	31.000	10.000	0,44	1,4	2,2	1,4	500
35	72	17	1,1	1207	9.000	11.000	15.800	6.600	0,23	2,7	4,2	2,8	320
	72	23	1,1	2207 / -2RS	8.500	10.000	21.000	8.700	0,37	1,7	2,6	1,8	400
	80	21	1,5	1307	7.500	9.000	25.000	9.800	0,25	2,5	3,9	2,5	510
	80	31	1,5	2307 / -2RS	7.000	8.500	39.500	12.700	0,46	1,35	2,1	1,4	680
40	80	18	1	1208	8.500	10.000	19.000	8.500	0,22	2,9	4,5	2,8	420
	80	23	1	2208 / -2RS	7.500	9.000	22.000	9.500	0,33	1,9	3	2	510
	90	21	1,5	1308	6.600	8.000	29.500	12.000	0,24	2,6	4,1	2,8	720
	90	31	1,5	2308 / -2RS	6.200	7.500	44.500	15.500	0,43	1,5	2,3	1,6	930