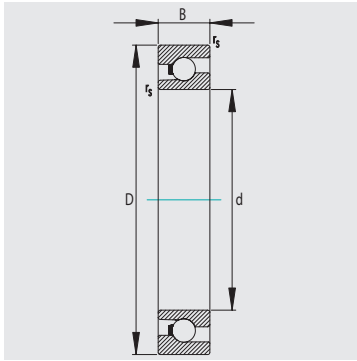


Schrägkugellager

Einreihige Schrägkugellager nehmen radiale und axiale Kräfte in einer Richtung auf und eignen sich besonders für kombinierte Radial-, Axial- und Momentbelastungen. Schrägkugellager eignen sich für hohe Drehzahlen, sind zerlegbar und die Winkelstellbarkeit ist relativ gering. Zweireihige Schrägkugellager nehmen zusätzlich zu den radialen Kräften auch axiale Kräfte in beiden Richtungen und Momente auf.





Schrägkugellager

Reihen 718,.. , 719.. , 72..

Maßtabelle										
Abmessungen			offene Ausführung	geschlossene Ausführung	Drehzahlgrenzen in min ⁻¹		Tragfähigkeit		Stück Gewicht	
d	D	B	r _{smin}	Kurzzeichen	Kurzzeichen	Fett	Öl	C dyn. in N	Co stat. in N	in g ≈
10	19	5	0,3	71800	*	34.000	40.500	1.720	730	5
	22	6	0,3	71900	*	30.000	36.000	2.700	1.100	9
	30	9	0,6	7200	*	19.000	28.000	4.900	2.100	31
12	21	5	0,3	71801	*	30.500	36.000	1.920	900	6
	24	6	0,3	71901	*	30.500	36.000	1.920	1.035	7
	32	10	0,6	7201	*	17.000	24.000	7.000	3.000	40
15	24	5	0,3	71802	*	26.000	31.500	2.080	1.090	7
	28	7	0,3	71902	*	23.000	27.500	3.650	1.730	15
	35	11	0,6	7202	*	16.000	22.000	8.000	3.600	48
17	26	5	0,3	71803	*	24.000	29.500	2.230	1.260	8
	30	7	0,3	71903	*	20.500	24.500	3.850	1.930	16
	40	12	0,6	7203	*	14.000	19.000	9.900	4.700	65
20	32	7	0,3	71804	*	19.500	23.500	3.500	1.930	19
	37	9	0,3	71904	*	17.500	20.500	6.000	2.900	36
	47	14	1	7204	*	11.000	16.000	13.000	6.500	110
25	37	7	0,3	71805	*	17.000	20.000	3.850	2.420	23
	42	9	0,3	71905	*	15.000	18.000	6.700	3.600	42
	52	15	1	7205	*	9.500	14.000	14.500	7.500	130
30	42	7	0,3	71806	*	14.500	17.500	4.150	2.900	27
	47	9	0,3	71906	*	13.500	16.000	7.200	4.350	48
	62	16	1	7206	*	8.500	12.000	20.000	11.000	210
35	47	7	0,3	71807	*	13.000	15.500	4.300	3.250	30
	55	10	0,6	71907	*	11.500	14.000	9.600	5.900	74
	72	17	1,1	7207	*	7.500	10.000	27.000	15.000	300
40	52	7	0,3	71808	*	11.500	14.000	4.550	3.650	35
	62	12	0,6	71908	*	10.000	12.000	12.200	7.700	110
	80	18	1,1	7208	*	6.700	9.000	31.000	18.000	350

* auf Anfrage abgedichtete Versionen RS und 2RS

Schrägkugellager

Reihen 718,... , 719.. , 72..

Maßtabelle (Fortsetzung)										
Abmessungen				offene Ausführung	geschlossene Ausführung	Drehzahlgrenzen in min ⁻¹		Tragfähigkeit		Stück Gewicht
d	D	B	r _{smin}	Kurzzeichen	Kurzzeichen	Fett	Öl	C dyn. in N	Co stat. in N	in g ≈
45	58	7	0,3	71809	*	10.000	12.500	6.400	5.100	36
	68	12	0,6	71909	*	9.100	11.000	13.100	9.000	130
	85	19	1,1	7209	*	6.300	8.500	35.000	21.000	440
50	65	7	0,3	71810	*	9.300	11.000	6.800	6.300	52
	72	12	0,6	71910	*	7.900	9.500	13.400	11.200	130
	90	20	1,1	7210	*	5.600	7.500	37.000	22.000	490
55	72	9	0,3	71811	*	7.700	9.200	9.100	8.500	84
	80	13	1	71911	*	7.700	9.200	16.000	14.000	180
	100	21	1,5	7211	*	5.300	7.700	46.000	28.000	650
60	78	10	0,3	71812	*	7.700	9.200	11.800	11.000	105
	85	13	1	71912	*	7.200	8.600	17.000	15.000	190
	110	22	1,5	7212	*	4.800	6.300	55.000	35.000	840
65	85	10	0,6	71813	*	7.000	8.500	12.300	12.000	130
	90	13	1	71913	*	6.800	8.100	17.400	16.000	200
	120	23	1,5	7213	*	4.300	5.500	63.000	41.000	1.050
70	90	10	0,6	71814	*	6.700	8.000	12.400	12.400	140
	100	16	1	71914	*	6.100	7.300	23.000	21.000	340
	125	24	1,5	7214	*	4.300	5.500	68.000	45.000	1.150
75	95	10	0,6	71815	*	6.300	7.600	12.800	13.000	150
	105	16	1	71915	*	5.800	7.000	24.000	22.500	360
	130	25	1,5	7215	*	4.000	5.300	71.000	49.000	1.300
80	100	10	0,6	71816	*	6.000	7.200	13.000	13.500	155
	110	16	1	71916	*	5.500	6.500	25.000	23.500	380
	140	26	2	7216	*	3.600	4.800	80.000	55.000	1.550

* auf Anfrage abgedichtete Versionen RS und 2RS