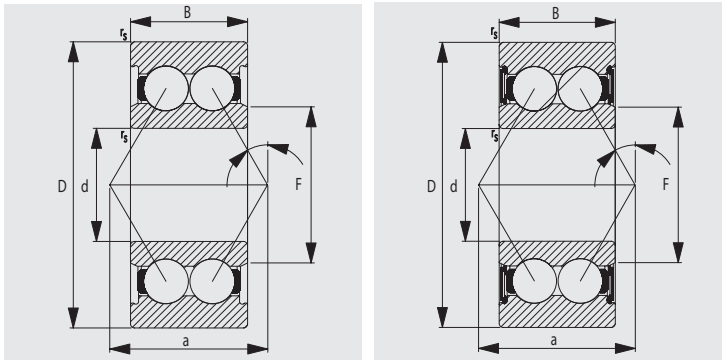


Schrägkugellager

Einreihige Schrägkugellager nehmen radiale und axiale Kräfte in einer Richtung auf und eignen sich besonders für kombinierte Radial-, Axial- und Momentbelastungen. Schrägkugellager eignen sich für hohe Drehzahlen, sind zerlegbar und die Winkelstellbarkeit ist relativ gering. Zweireihige Schrägkugellager nehmen zusätzlich zu den radialen Kräften auch axiale Kräfte in beiden Richtungen und Momente auf.





Schrägkugellager zweireihig

Reihen 30.. , 32.. , 33.. , 38..

Maßtabelle

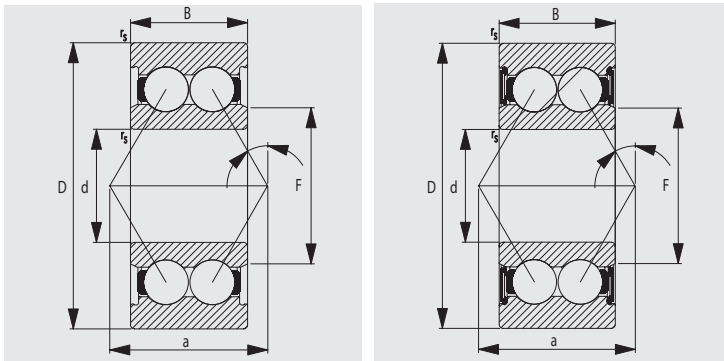
Abmessungen in mm				offene Ausführung	geschlossene Ausführung	Drehzahlgrenzen in min ⁻¹		Tragfähigkeit		Stück Gewicht
d	D	B	r _{smin}	Kurzzeichen	Kurzzeichen	Fett	Öl	C dyn. in N	Co stat. in N	in g ≈
5	14	7	0,2	30/5	-2RS	23.500	30.600	1.810	950	8
6	17	9	0,3	30/6	-2RS	22.500	29.200	3.100	1.400	10
7	19	10	0,3	30/7	-2RS	2.100	27.300	3.650	1.700	12
8	22	11	0,3	30/8	-2RS	20.000	26.000	5.200	2.610	20
10	19	7	0,3	3800	-2RS	22.000	29.000	2.100	1.400	8
	30	12	0,3	3000	-2RS	17.000	24.000	5.700	3.200	22
	30	14	0,6	3200	-2RS	16.000	20.000	8.000	4.600	45
12	21	7	0,3	3801	-2RS	20.000	26.000	2.100	1.500	8
	28	12	0,3	3001	-2RS	17.000	22.000	6.200	3.700	25
	32	15,9	0,6	3201	-2RS	15.000	18.000	10.000	5.700	60
	37	19	1	3301	-2RS	10.000	13.000	14.500	8.300	90
15	24	7	0,3	3802	-2RS	17.000	22.000	2.400	1.900	9
	32	13	0,3	3002	-2RS	14.000	18.000	8.500	5.400	36
	35	15,9	0,6	3202	-2RS	13.000	17.000	11.000	7.000	80
	42	19	1	3302	-2RS	10.000	12.000	17.000	10.000	120
17	26	7	0,3	3803	-2RS	15.000	19.000	2.400	2.000	15
	35	14	0,3	3003	-2RS	12.000	16.000	9.000	6.000	42
	40	17,5	0,6	3203	-2RS	11.000	13.000	14.000	9.000	120
	47	22,2	1	3303	-2RS	9.500	11.500	21.000	12.000	170
20	32	10	0,3	3804	-2RS	13.000	16.000	5.500	4.800	20
	42	16	0,6	3004	-2RS	11.000	14.000	14.000	9.500	80
	47	20,6	1	3204	-2RS	10.000	12.500	19.800	12.500	180
	52	22,2	1	3304	-2RS	9.000	11.000	24.000	15.500	200
25	37	10	0,3	3805	-2RS	11.500	15.000	6.000	5.600	25
	47	16	0,6	3005	-2RS	9.500	12.300	15.000	11.000	100
	52	20,6	1	3205	-2RS	9.000	11.000	21.000	14.500	200
	62	25,4	1	3305	-2RS	7.500	9.500	32.000	21.000	300

Schrägkugellager zweireihig

Reihen 30.. , 32.. , 33.. , 38..

Maßtabelle (Fortsetzung)										
Abmessungen in mm				offene Ausführung	geschlossene Ausführung	Drehzahlgrenzen in min ⁻¹		Tragfähigkeit		Stück Gewicht
d	D	B	r _{smin}	Kurzzeichen	Kurzzeichen	Fett	Öl	C dyn. in N	Co stat. in N	in g ≈
30	42	10	0,3	3806	-2RS	9.800	12.500	6.200	6.000	30
	55	19	1	3006	-2RS	8.000	10.000	20.000	15.500	160
	62	23,8	1	3206	-2RS	7.000	8.500	30.000	21.000	300
	72	30,2	1	3306	-2RS	6.000	7.500	45.000	31.000	450
35	47	10	0,3	3807	-2RS	8.400	11.000	6.600	6.900	35
	72	27	1,1	3207	-2RS	5.500	7.000	39.000	29.000	470
	80	34,9	1,5	3307	-2RS	5.000	6.200	56.000	39.000	620
40	52	10	0,3	3808	-2RS	7.000	9.000	7.000	7.500	40
	80	30,2	1,1	3208	-2RS	5.000	6.000	50.000	37.000	610
	90	36,5	1,5	3308	-2RS	4.500	5.700	69.000	49.000	850
45	58	10	0,3	3809	-2RS	6.500	8.200	7.100	8.000	53
	85	30,2	1,1	3209	-2RS	4.800	6.000	50.000	38.000	700
	100	39,7	1,5	3309	-2RS	4.000	5.000	80.000	60.000	1.300
50	65	12	0,3	3810	-2RS	6.000	7.500	8.500	10.200	70
	90	30,2	1,1	3210	-2RS	4.000	5.000	52.000	42.000	730
	110	44,4	2	3310	-2RS	3.000	4.000	95.000	70.000	1.900
55	72	13	0,3	3811	-2RS	5.500	7.100	12.000	15.500	90
	100	33,3	1,5	3211	-2RS	3.600	4.600	65.000	55.000	1.000
	120	49,2	2	3311	-2RS	3.000	3.500	110.000	85.000	2.600
60	78	14	0,3	3812	-2RS	5.000	6.300	14.000	17.000	140
	110	36,5	1,5	3212	-2RS	3.300	4.000	78.000	66.000	1.350
	130	54	2,1	3312	-2RS	2.700	3.500	125.000	95.000	3.400

weitere Abmessungen auf Anfrage
einsatzoptimierte Schmierung möglich



Schrägkugellager zweireihig

Reihen 30.. , 32.. , 33.. , 38..

Maßtabelle (Fortsetzung)

Abmessungen in mm				offene Ausführung	geschlossene Ausführung	Drehzahlgrenzen in min ⁻¹		Tragfähigkeit		Stück Gewicht
d	D	B	r _{smin}	Kurzzeichen	Kurzzeichen	Fett	Öl	C dyn. in N	Co stat. in N	in g ≈
65	85	15	0,6	3813	-2RS	4.500	5.500	16.000	19.000	175
	120	38,1	1,5	3213	-2RS	3.200	4.000	83.000	73.000	1.700
	140	58,7	2,1	3313	-2RS	2.500	3.200	155.000	125.000	4.000
70	90	15	0,6	3814	-2RS	4.400	5.500	19.000	22.000	190
	125	39,7	1,5	3214	-2RS	2.800	3.500	92.000	81.000	1.850
	150	63,5	2,1	3314	-2RS	2.500	3.000	160.000	130.000	4.900
75	95	15	0,6	3815	-2RS	4.200	5.000	21.000	24.000	210
	130	41,3	1,5	3215	-2RS	2.800	3.500	92.000	82.000	2.000
	160	68,3	2,1	3315	-2RS	2.200	3.000	185.000	155.000	5.700
80	100	15	0,6	3816	-2RS	4.000	5.000	19.000	25.000	230
	140	44,4	2	3216	-2RS	2.500	3.000	105.000	100.000	2.600
	170	68,3	2,1	3316	-2RS	2.200	2.500	195.000	175.000	6.600